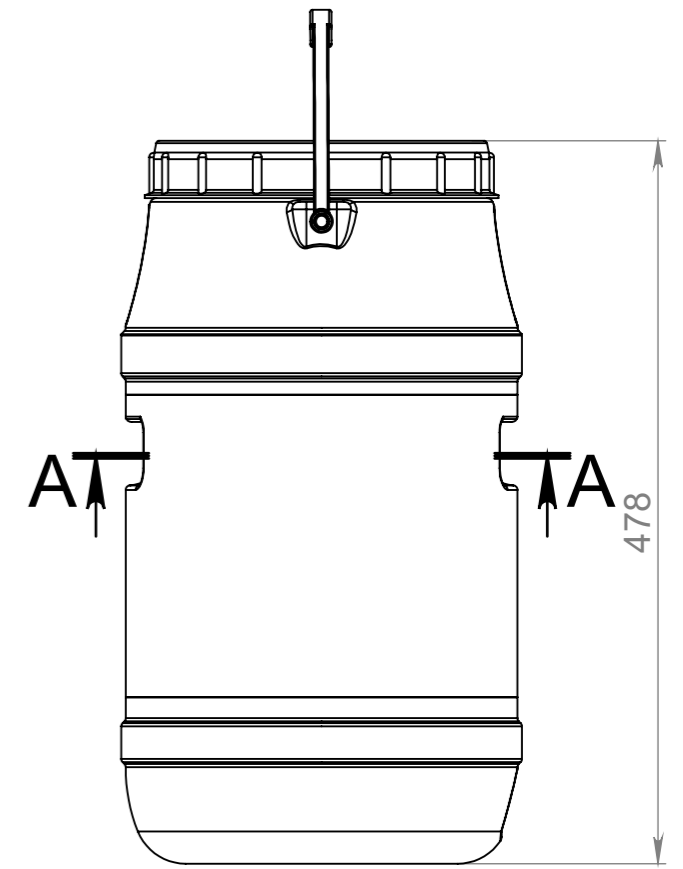
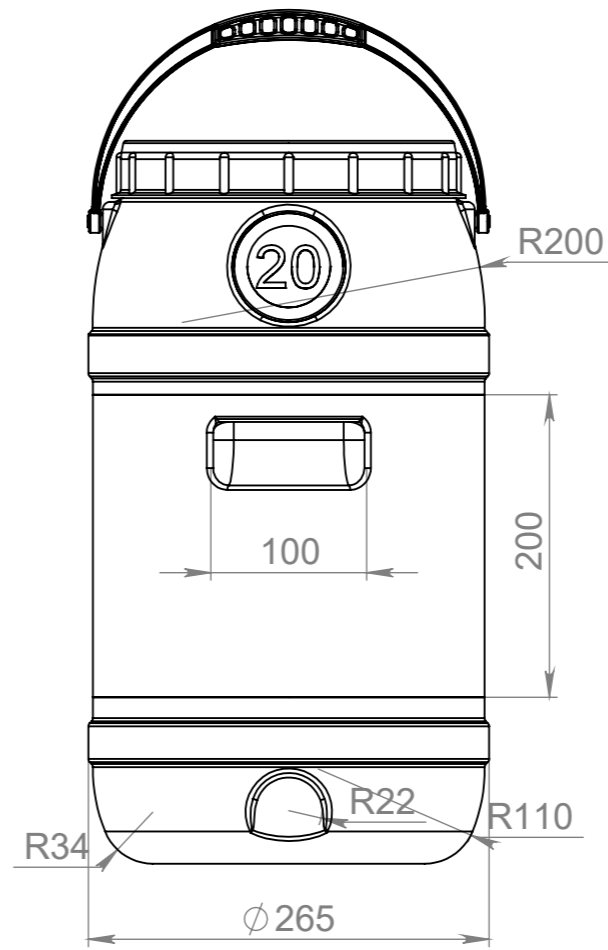
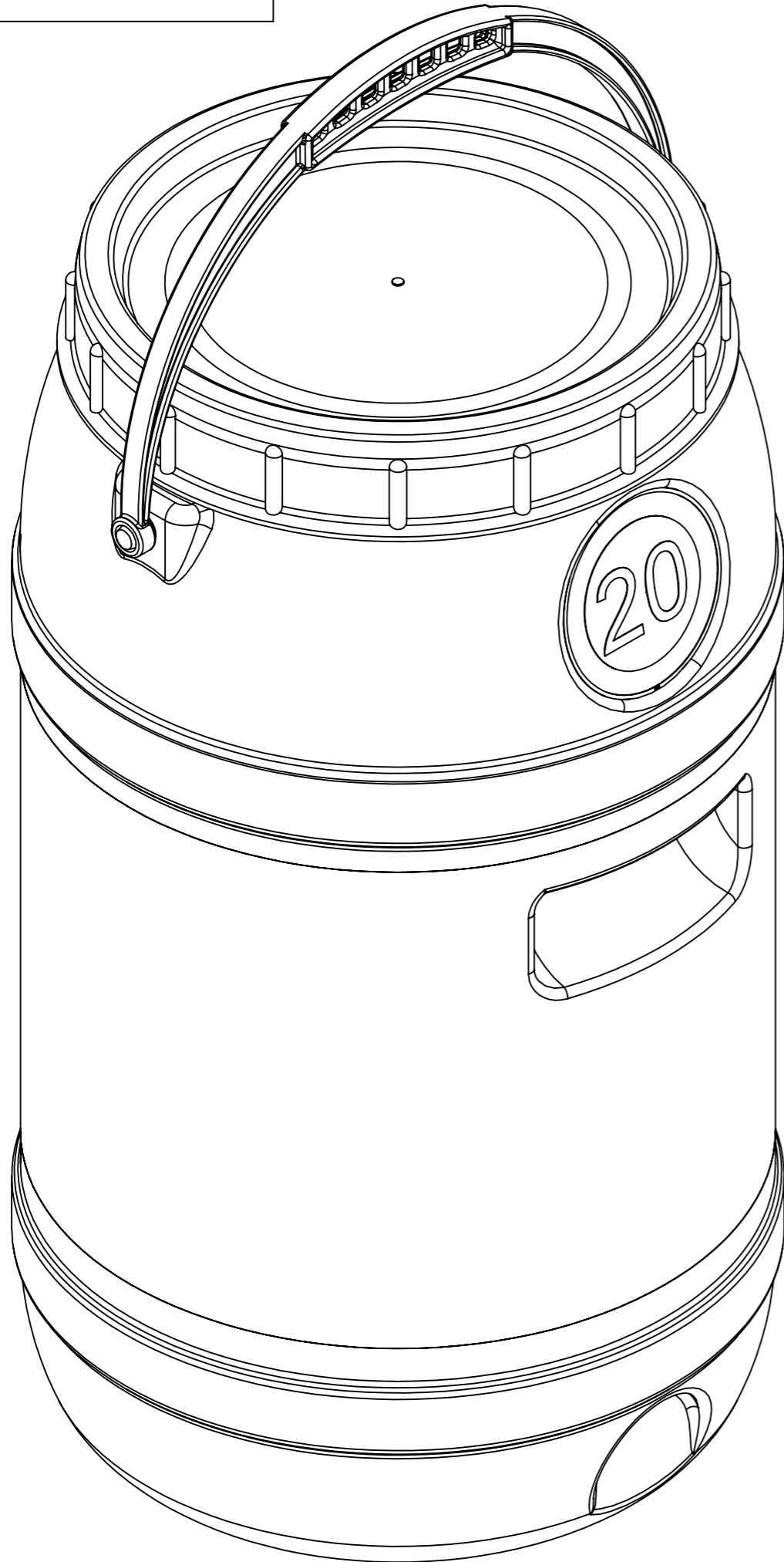
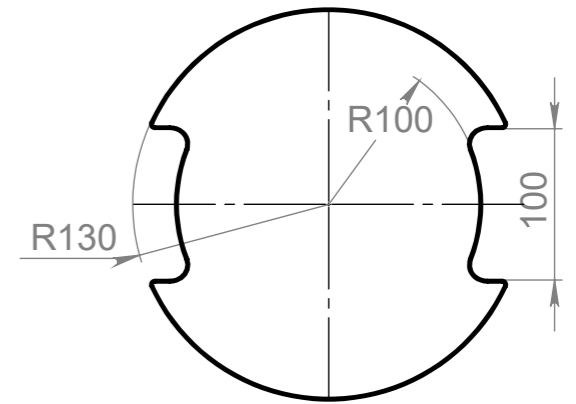
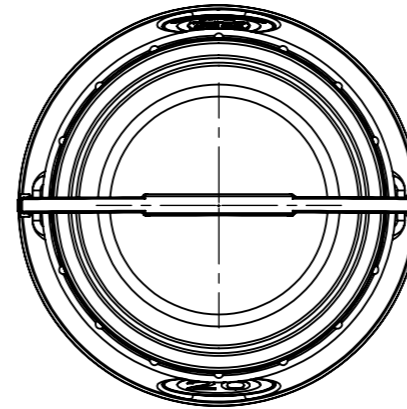


ЕП0001 20.Б1.1С/1003.СБ



A-A (1 : 5)



Допустимые отклонения размеров +/- 3%

Справ. №

Подп. и дата

Инв. № дубл.

Взам. инв. №

Подп. и дата

Инв. № подл.

*Данный чертеж не является итоговым проектом и создан для ознакомительных целей

				ЕП0001 20.Б1.1С/1003.СБ				
Изм.	Лист	№ докум.	Подп.	Дата	Бидон 20 литров	Лит.	Масса	Масштаб
Разраб.	Прокопчук В.А.						----	1:5
Пров.	Касап А.М.					Лист 1	Листов 1	
Т. контр.								
Н. контр.					Полиэтилен LDPE	EURO PLAST		
Утв.								