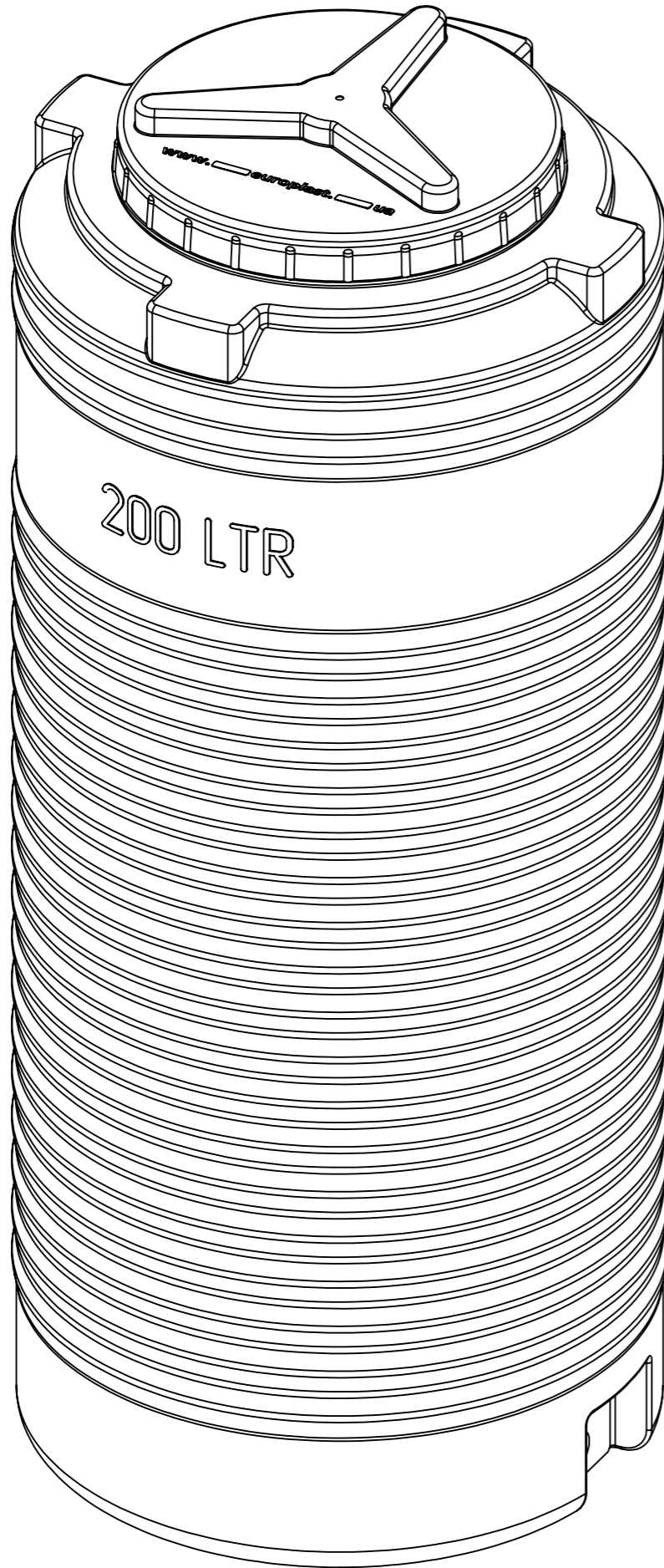
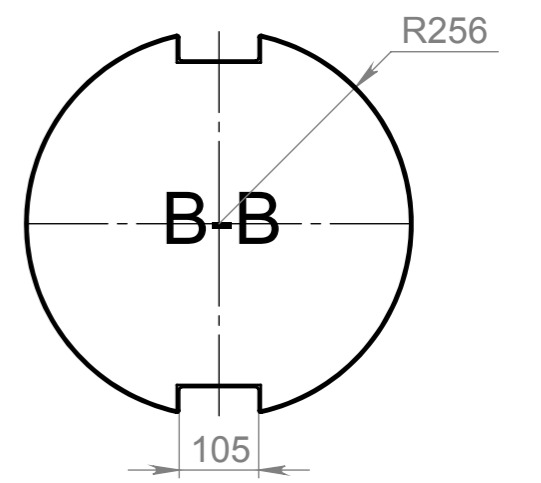
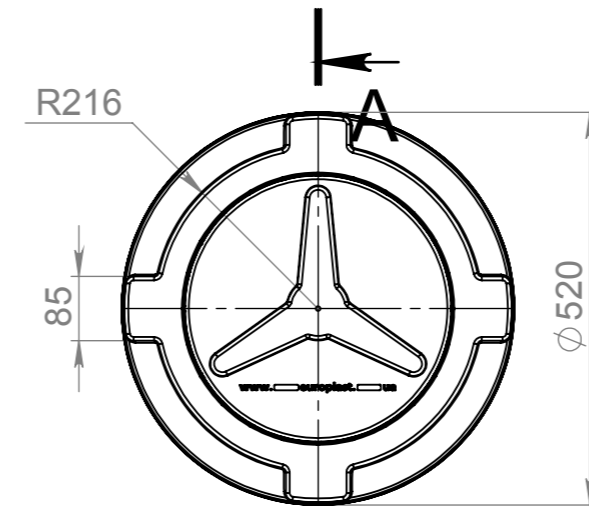
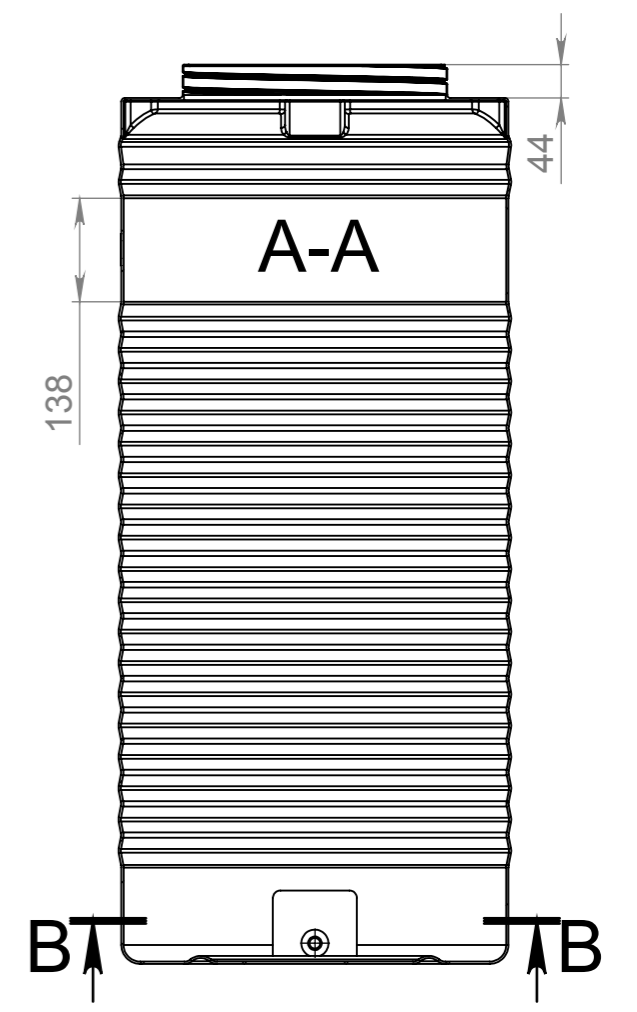
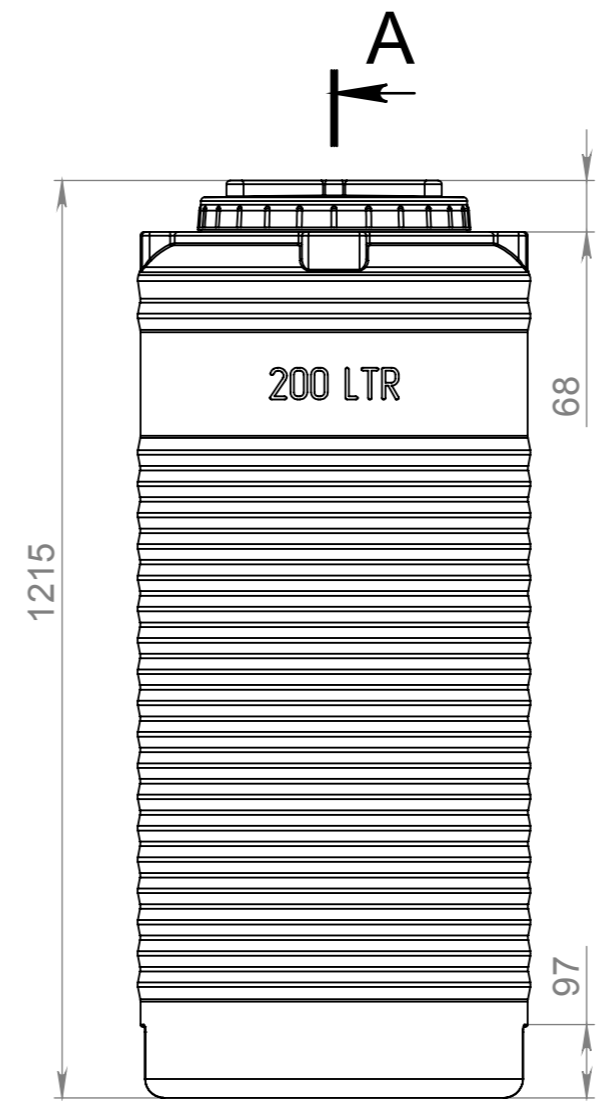


0200У.В1.2СЛ004 СБ



Допустимое отклонение размеров +/- 5%



Справ. №

Подп. и дата

Инв. № дубл.

Взам. инв. №

Подп. и дата

Инв. № подл.

Изм.	Лист	№ докум.	Подп.	Дата
Разраб.		Прокопчук В		
Пров.		Касап А		
Т. контр.				
Н. контр.				
Утв.				

ЕП0002.0200У.В1.2СЛ004 СБ

Емкость EV 200У

Полиэтилен LDPE

Лит.	Масса	Масштаб
		1:10
Лист 1	Листов 1	

ЕВРО ПЛАСТ