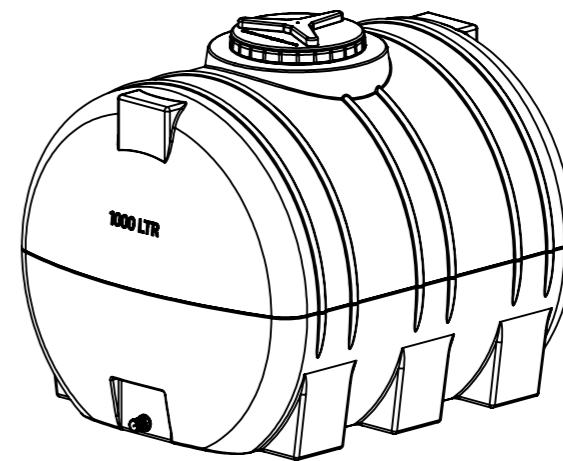
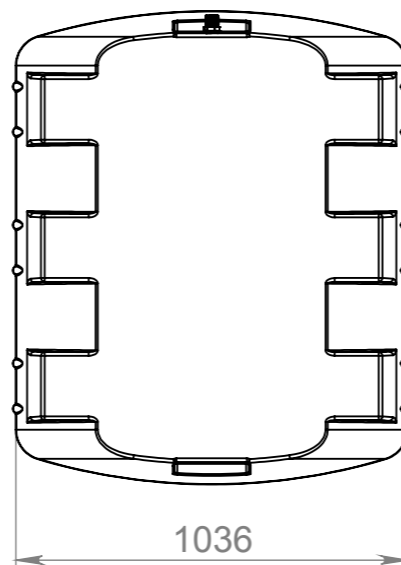
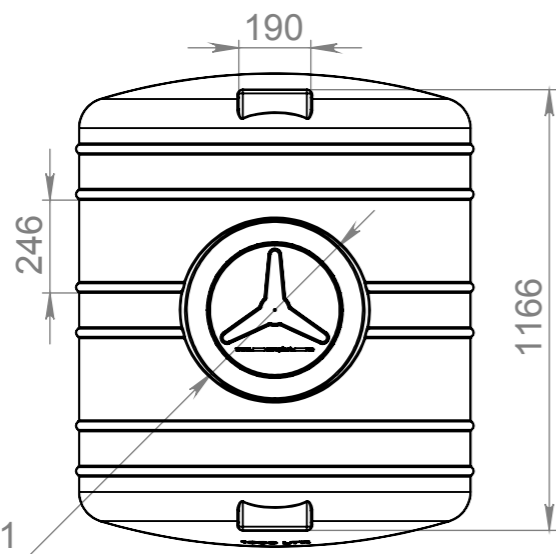
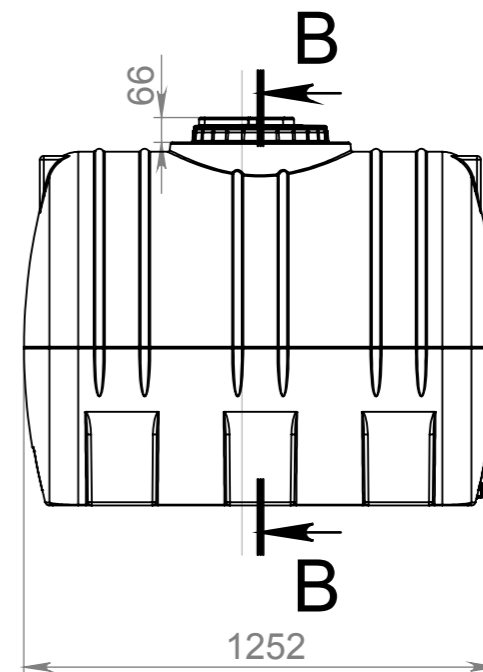
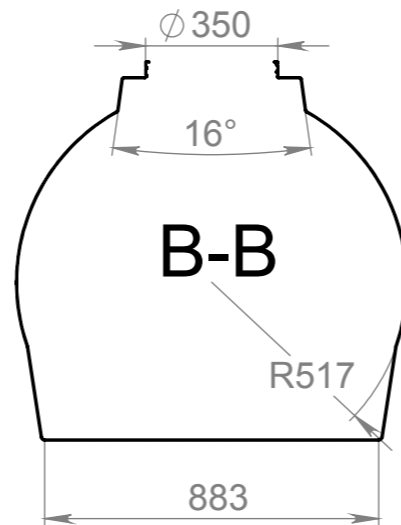
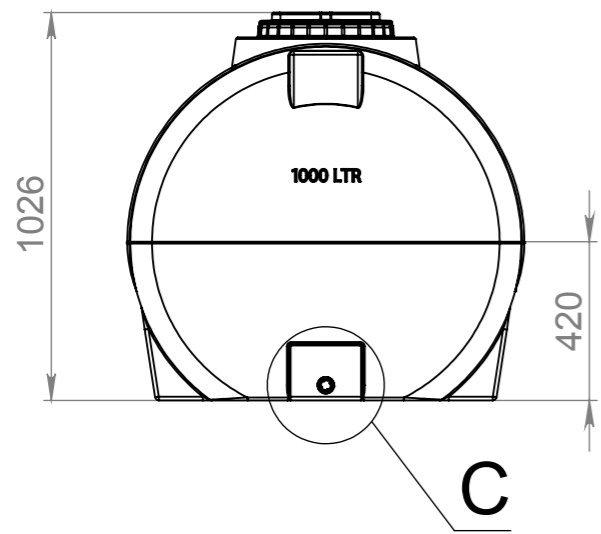
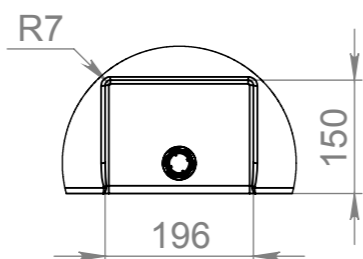


1000I.G1.2СЛ025 СБ



С (1 : 10)



Допустимые отклонения размеров +/- 3%

ЕП0001.1000I.G1.2СЛ025 СБ

Изм.	Лист	№ докум.	Подп.	Дата	Емкость 1000I	Лит.	Масса	Масштаб
Разраб.		Прокопчук В						1:20
Пров.		Касап А						
Т. контр.						Лист 1	Листов 1	
Н. контр.					Полиэтилен LDPE	EURO PLAST		
Утв.								

Справ. №

Подп. и дата

Взам. инв. №

Инв. № дубл.

Подп. и дата

Инв. № подл.

\*Данный чертеж не является итоговым проектом и создан для ознакомительных целей