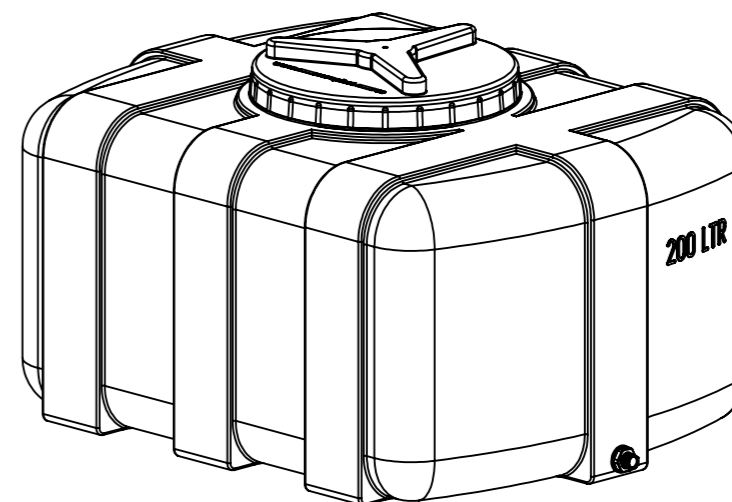
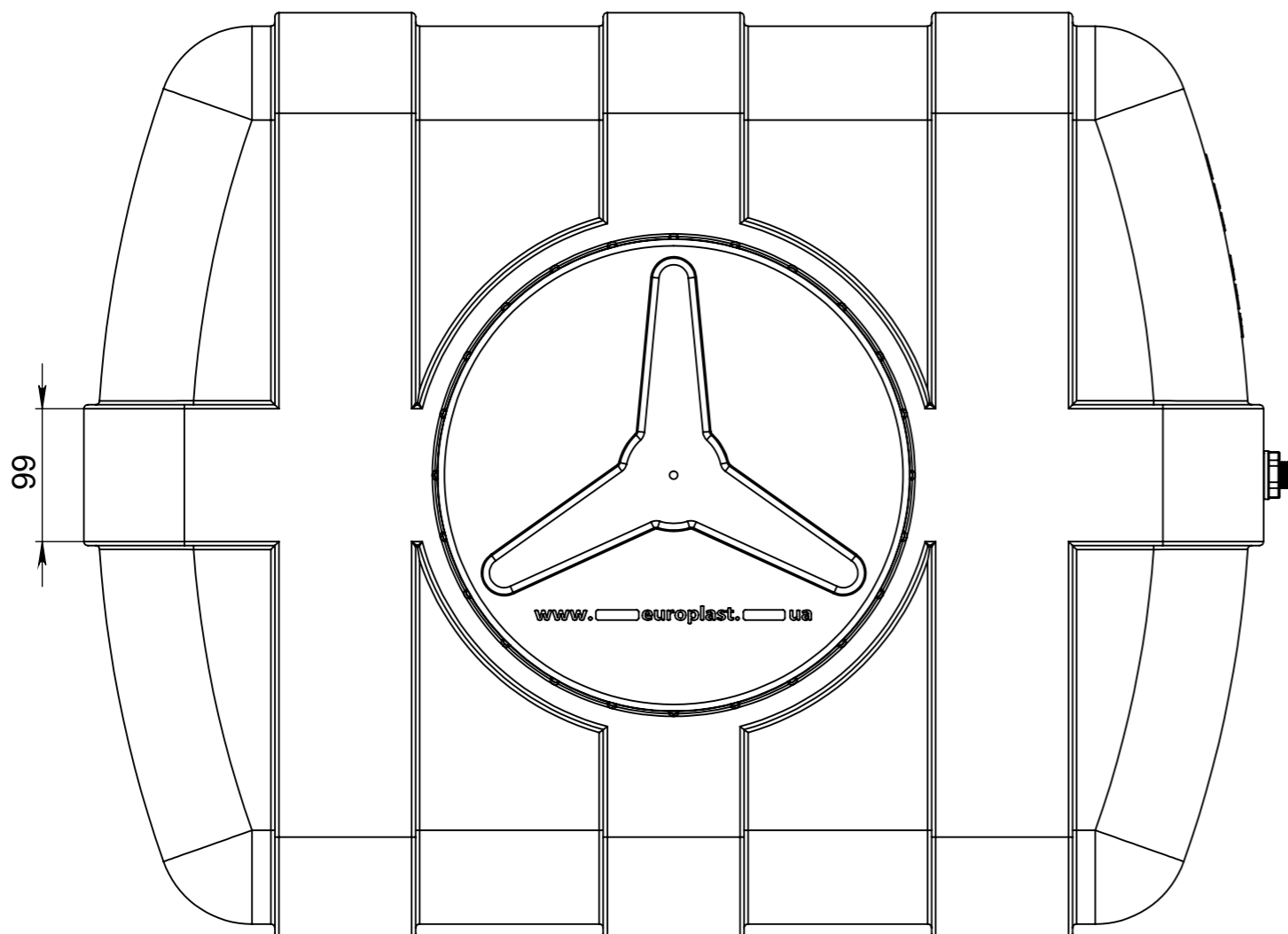
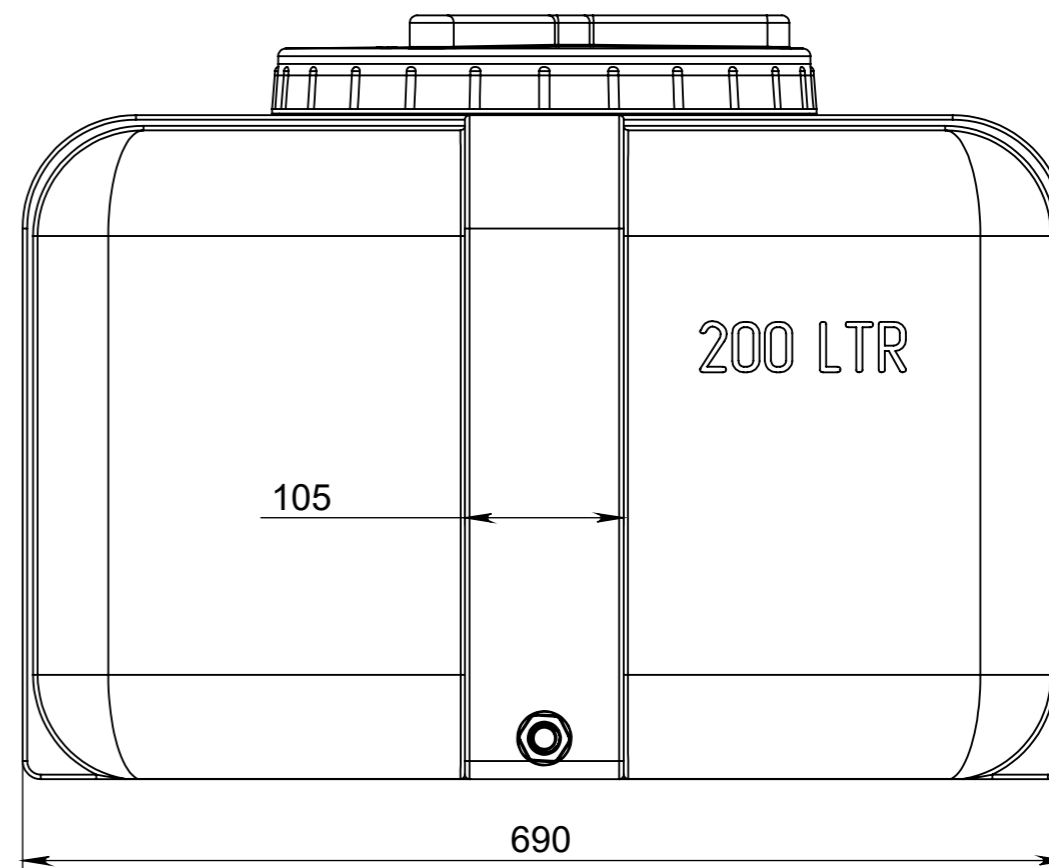
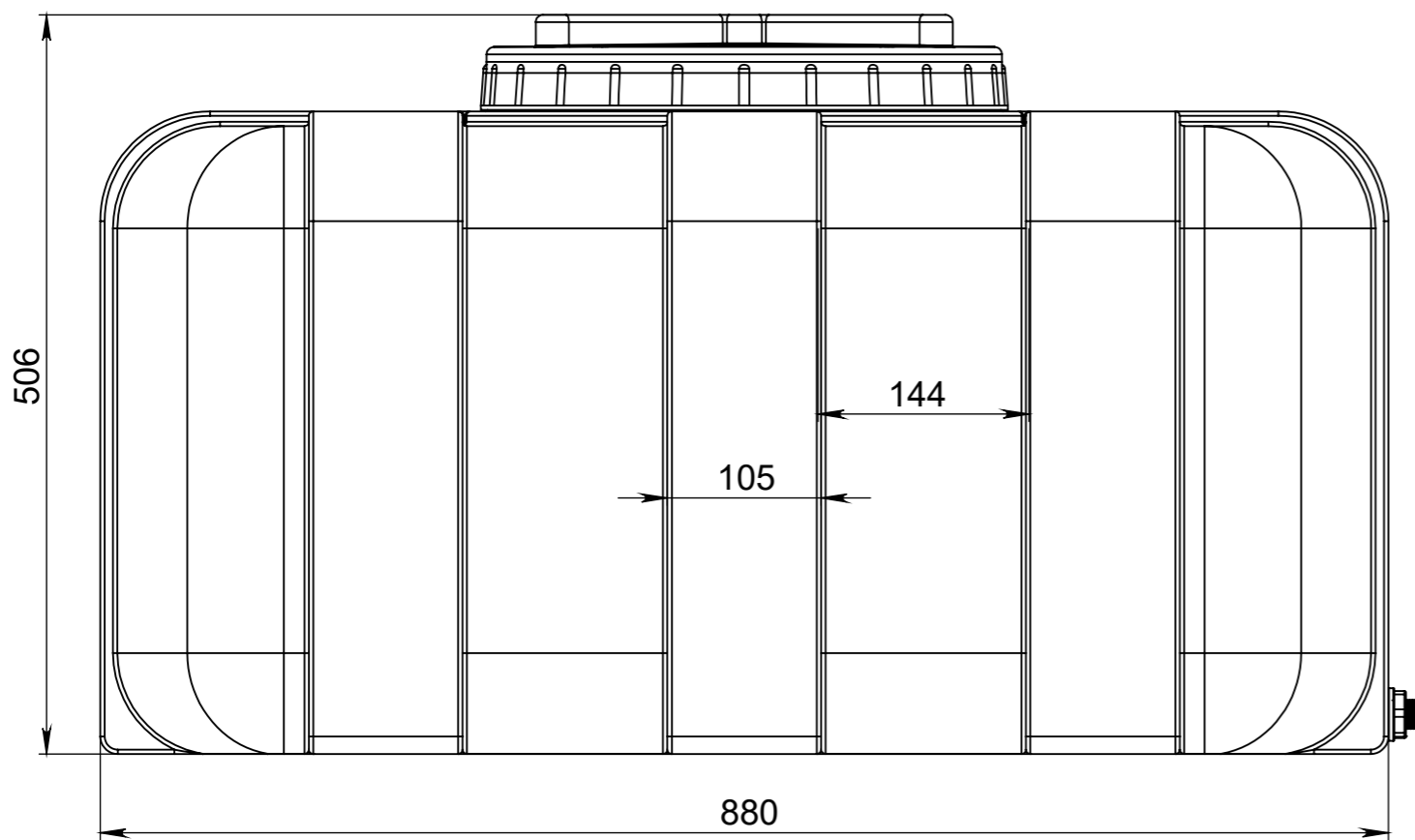


ЕП0003.0200КО.К1.2С/009 СБ



Допустимое отклонение размеров +/- 5%

ЕП0003.0200КО.К1.2С/009 СБ

					Емкость 200 л	Лист	Масса	Масштаб
Изм.	Лист	№ докум.	Подп.	Дата				1:5
Разраб.		Прокопчук В.А.			Полиэтилен LDPE	Лист 1	Листов 1	EURO PLAST
Пров.		Касан А.М.						
Т. контр.								
Н. контр.								
Утв.								

Спроб. №

Подп. и дата

Инд. № дубл.

Взам. инд. №

Подп. и дата

Инд. № подл.